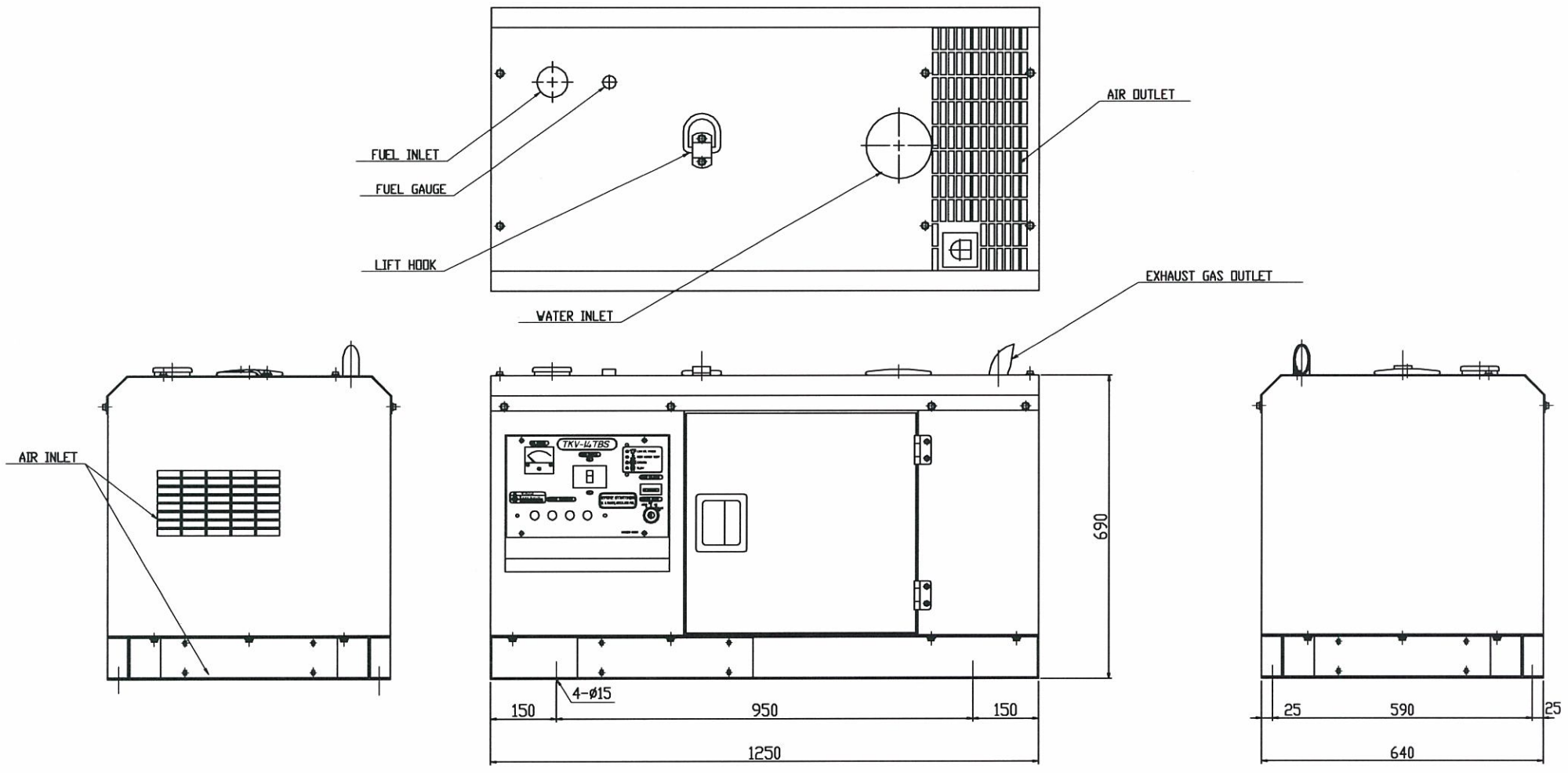
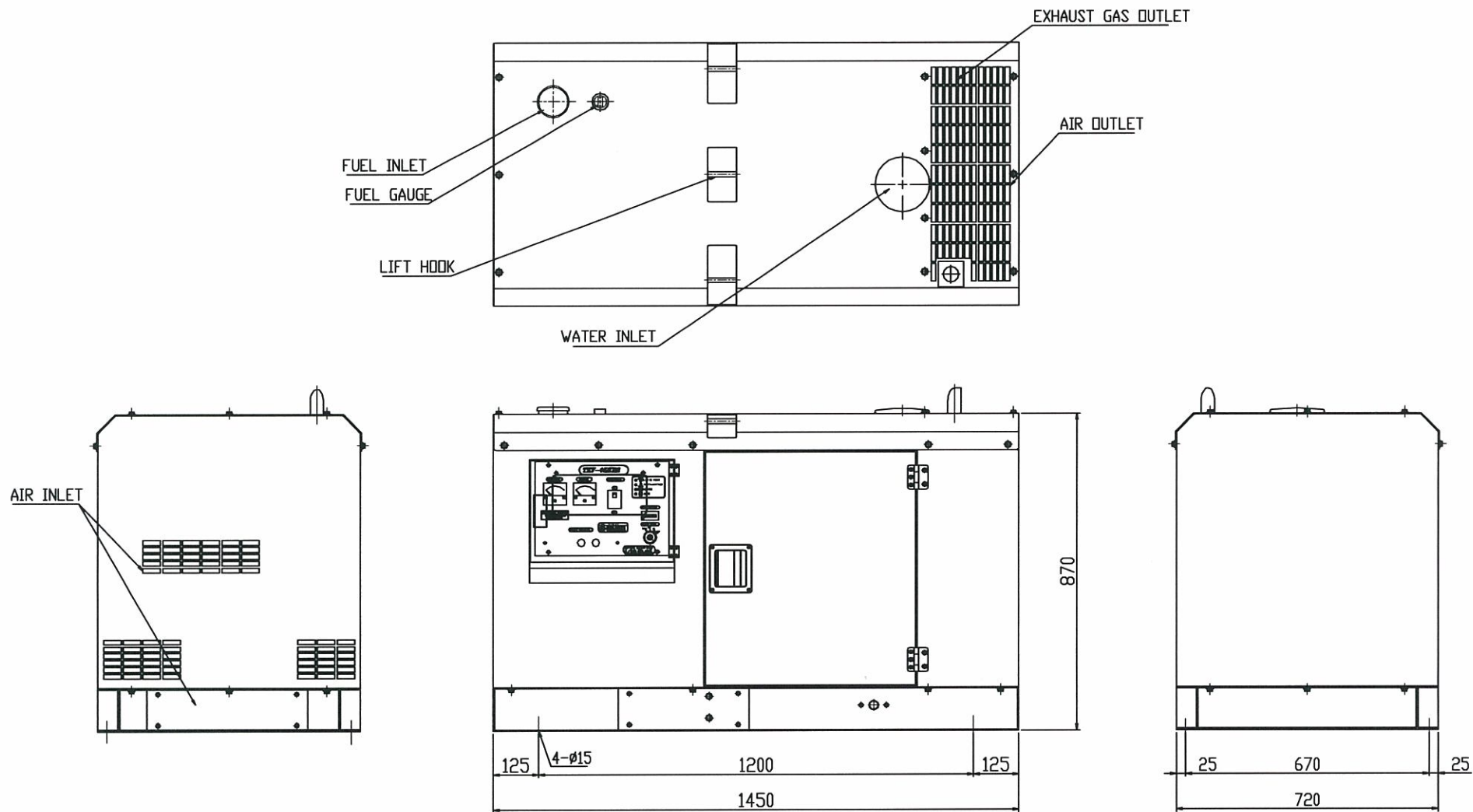


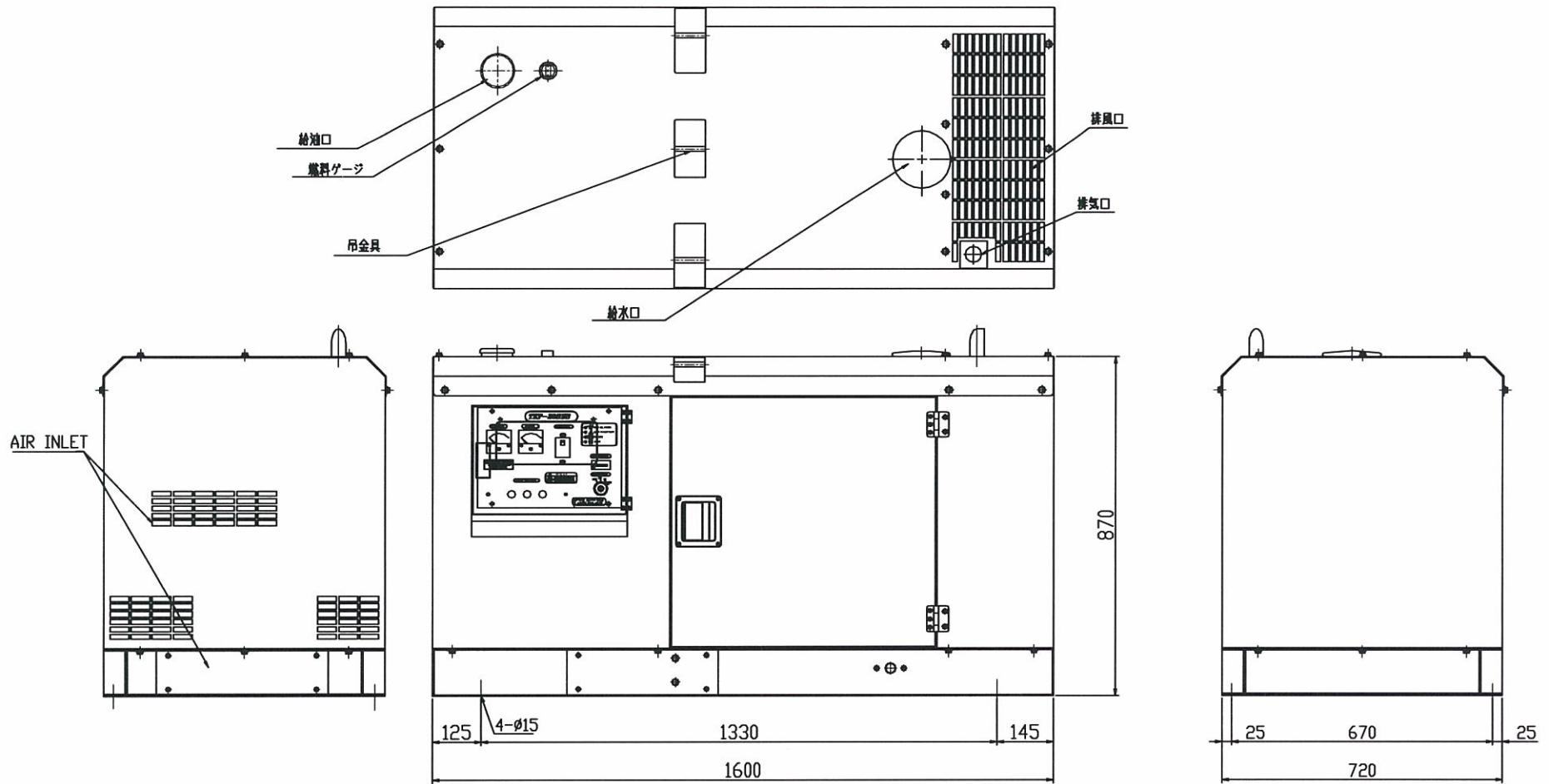
摘要	3rd Angle Projection 第三角法	Model 形式	TKV-6.5SBS
Remarks			TKV-7.5SBS
Diesel engine			TKV-9TBS
Z482	Scale 尺度	1/10	Name 名前 DIESEL ENGINE & A.C GENERATOR SET OUTLINE
	Draw 製図	May,12,03	
承認 Checked	Draw. No. 図番	00310678	TOYO DENKI INDUSTRIAL CO.,LTD



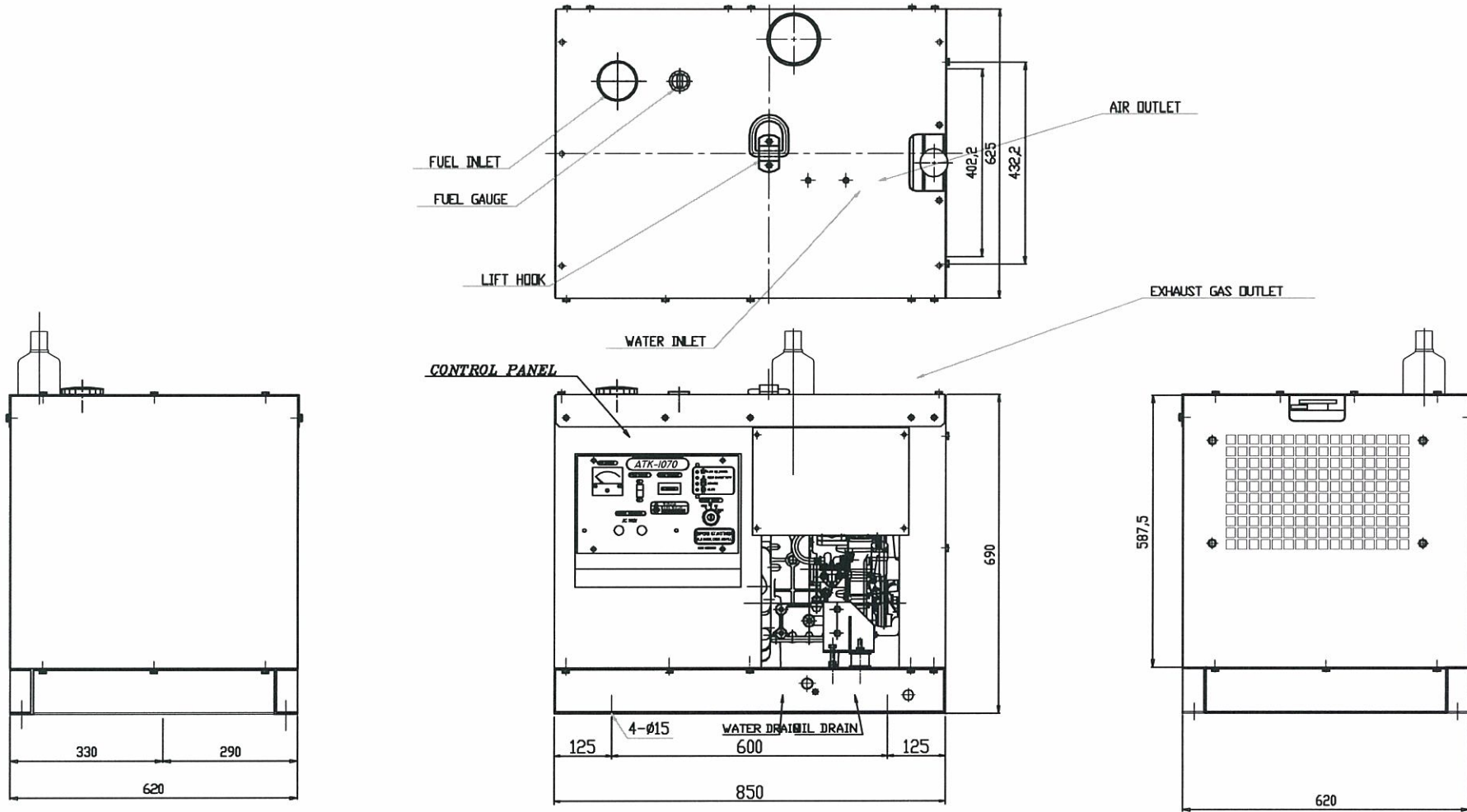
摘要 Remarks <i>Diesel engine</i> D722	3rd Angle Projection 第三角法		Model 形式	TKV-14TBS TKV-11SBS
	Scale 尺度	1/10	Name 名前 DIESEL ENGINE & A.C GENERATOR SET OUTLINE	
	Draw 製図	Apr,14,03'		
承認 Checked		Draw. No. 図番	00310673	TOYO DENKI INDUSTRIAL CO.,LTD



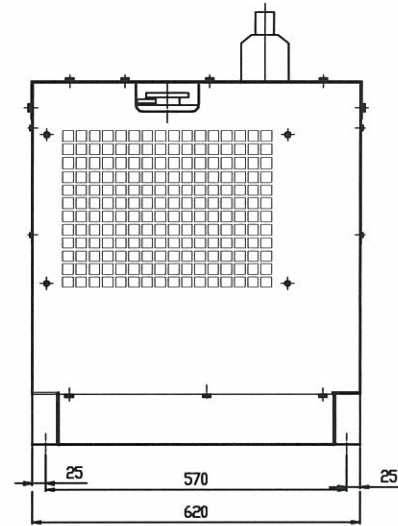
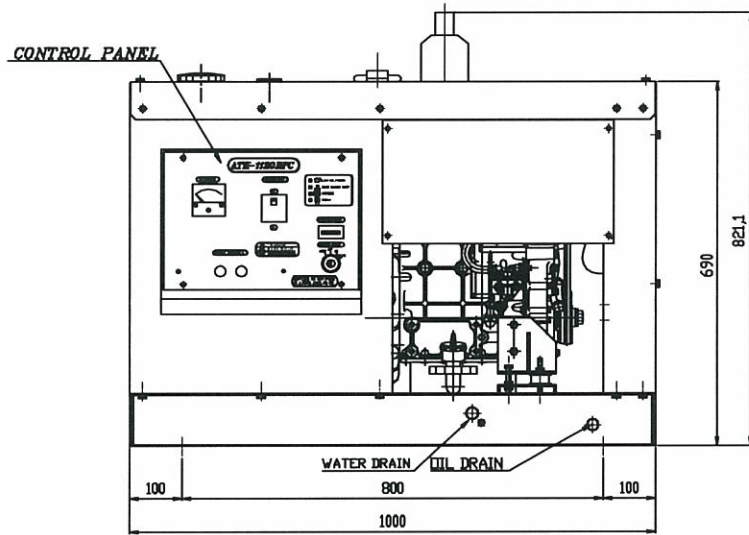
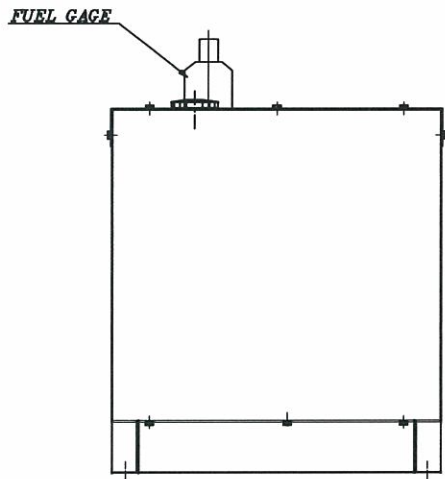
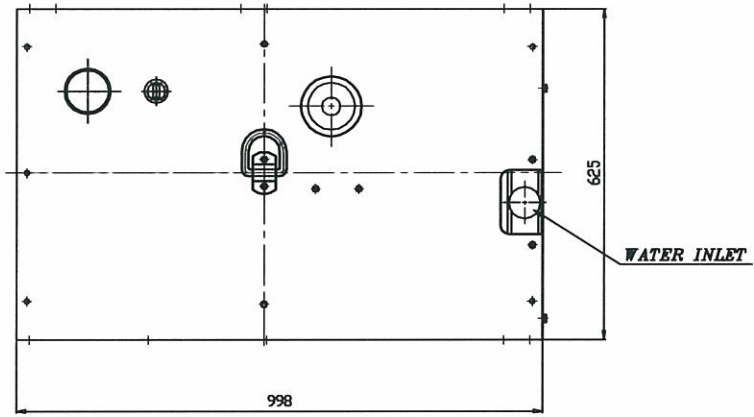
摘要 Remarks <i>Diesel engine</i> <i>D1005-B</i>	3rd Angle Projection 第三角法		Model 形式	<i>TKV-20TBS</i> <i>TKV-15SBS</i>
	Scale 尺度	<i>1/10</i>	Name 名前 <i>DIESEL ENGINE & A.C. GENERATOR</i> <i>SET OUTLINE</i>	
	Draw 製図	<i>May.31,02</i>		
Checked		Draw. No. 図番	<i>05020831</i>	<i>TOYO DENKI INDUSTRIAL CO.,LTD</i>



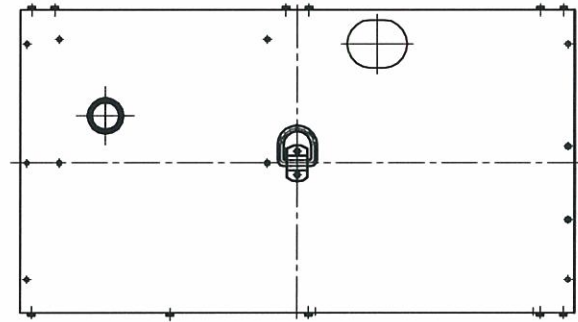
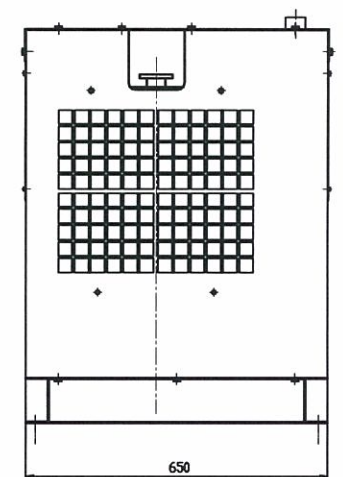
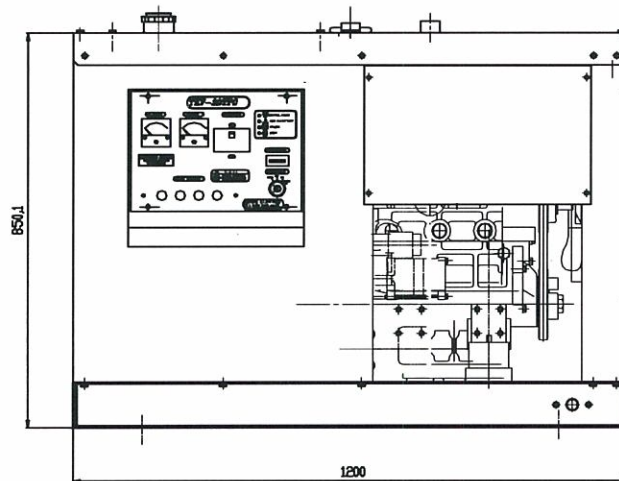
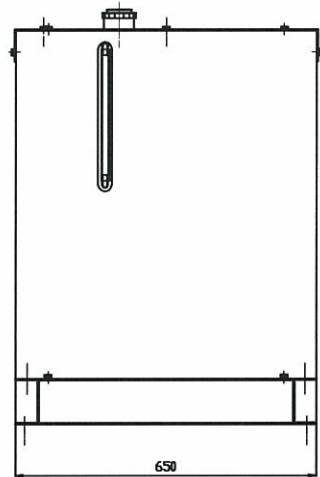
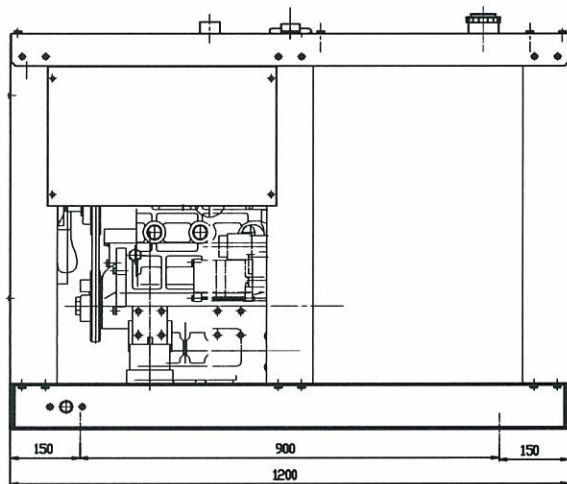
摘要 Remarks <i>Diesel engine</i> <i>D1305-B</i>	3rd Angle Projection 第三角法		Model 形式	<i>TKV-27TBS</i> <i>TKV-20SBS</i>
	Scale 尺度	<i>1/10</i>	Name 名前 <i>防音型ディーゼル発電機外形図</i>	
	Draw 製図	<i>May, 31, 02</i>		
Checked	Draw. No. 図番	<i>05020830</i>		<i>東洋電機工業株式会社</i>



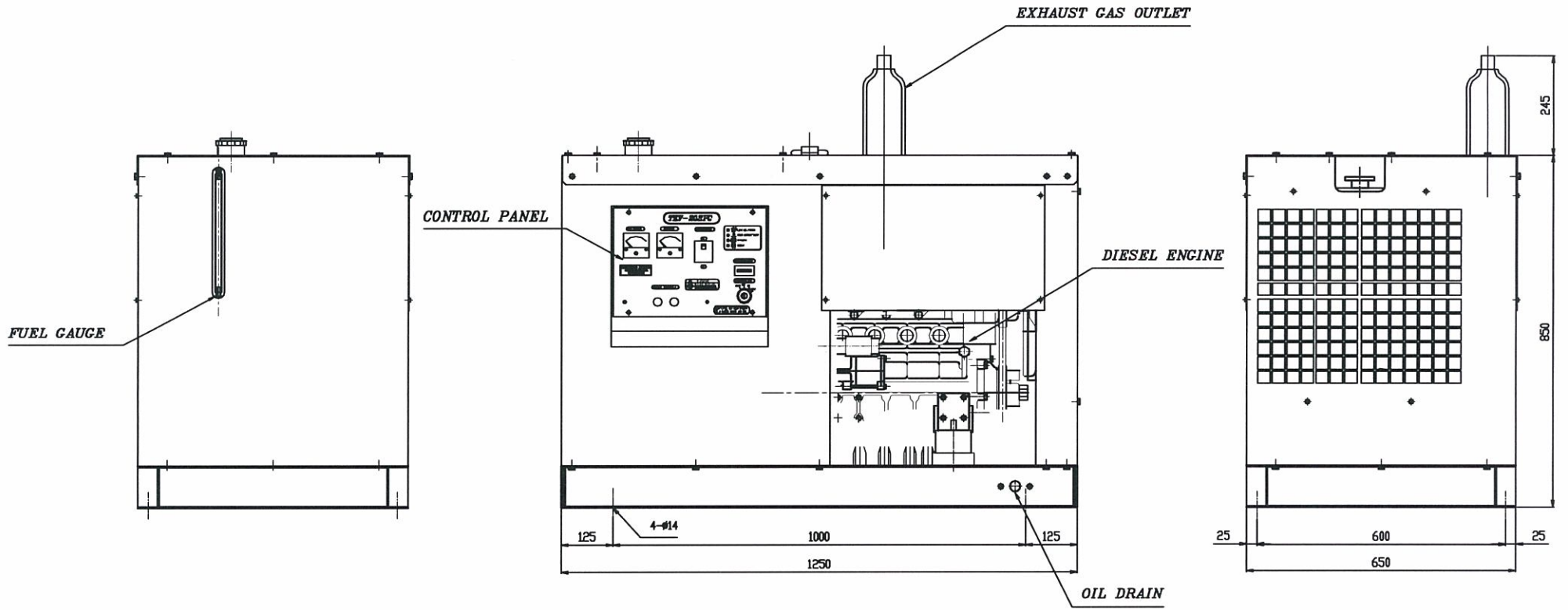
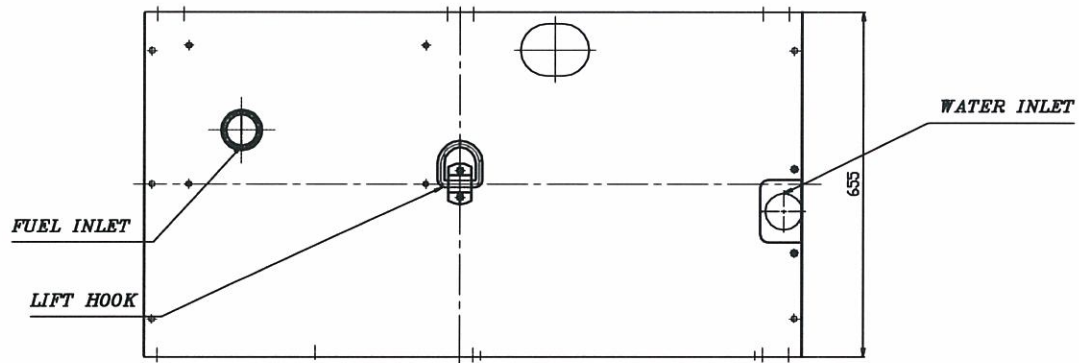
摘要 Remarks <i>Diesel engine</i> Z482	3rd Angle Projection 第三角法		Model 形式	TKV-6.5SPC TKV-7.5SPC TKV-9TPC
	Scale 尺度	1/10	Name 名前 <i>DIESEL ENGINE & A.C GENERATOR</i> SET OUTLINE	
	Draw 製図	Apr, 28, 2000		
承認 Checked	Draw. No. 図番		TOYO DENKI INDUSTRIAL CO., LTD	



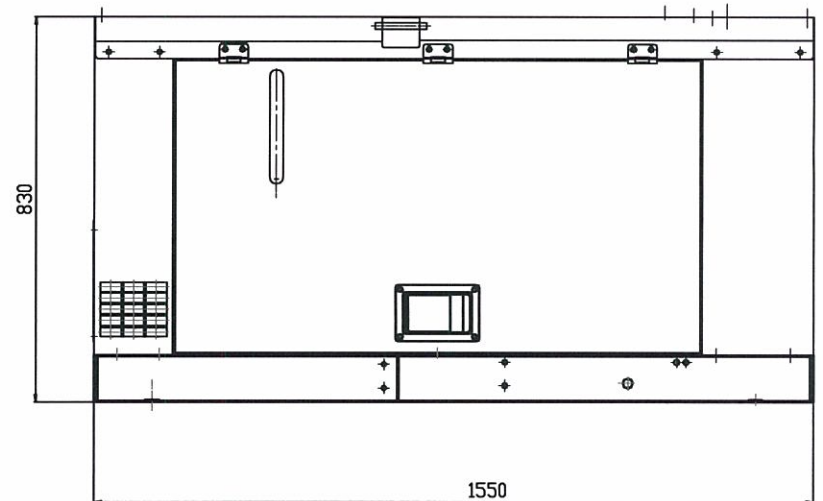
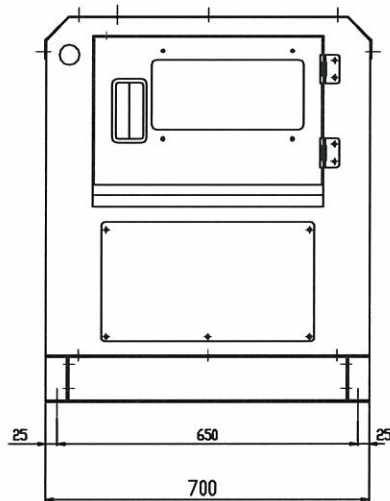
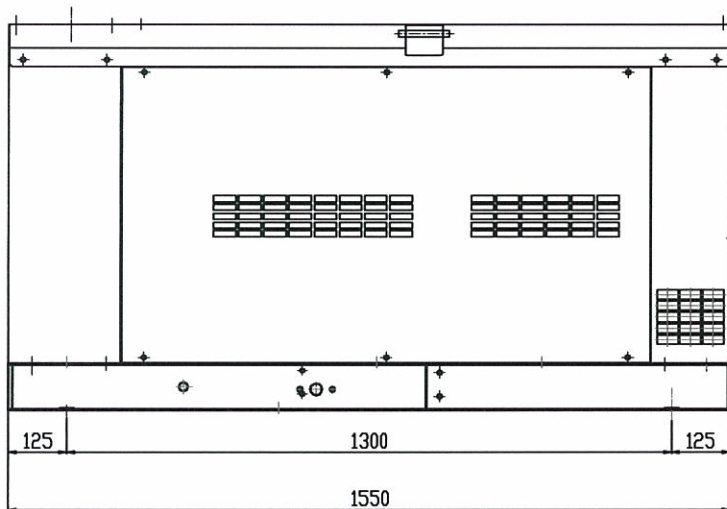
摘要 Remarks D722	3rd Angle Projection 第三角法	Model 形式	TKV-11SPC TKV-14TPC
	Scale 尺度	1/10	Name 名前
	Draw 製図	Nov,28,2002	D,ENGINE & A,C,GENERATOR SET OUTLINE
承認 Checked	Draw. No. 図番		TOYODENKI INDUSTRIAL CO.,LTD



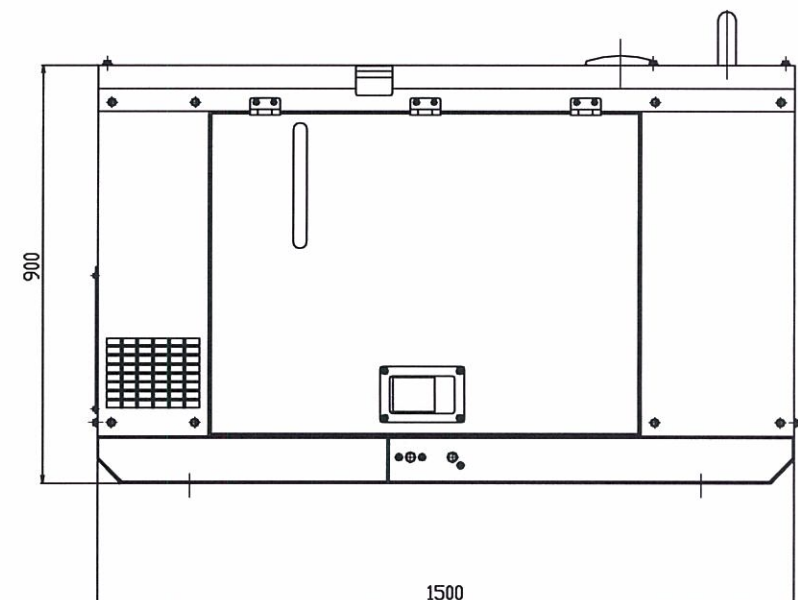
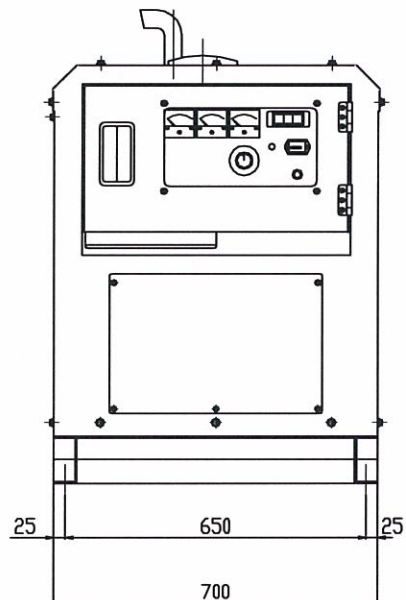
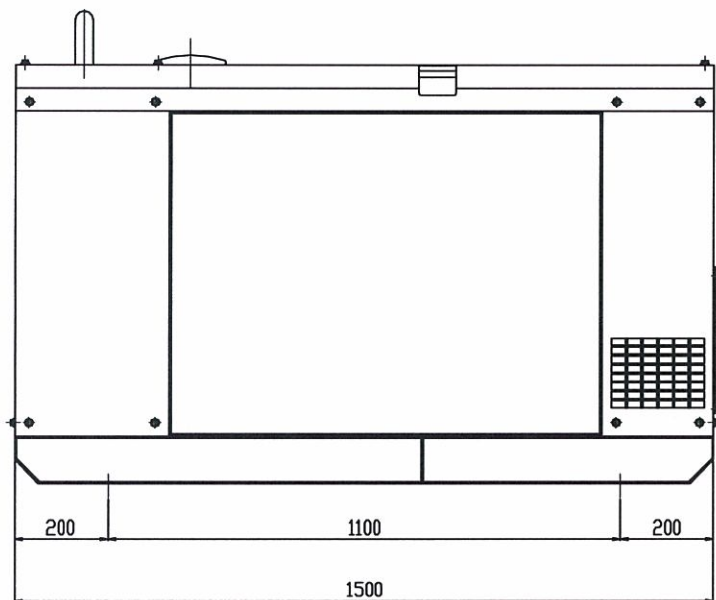
摘要 Remarks <i>D. ENGINE</i> <i>D.1005B(KUBOTA)</i>	3rd Angle Projection 第三角法		Model 形式 <i>TKV-15SPC</i> <i>TKV-20TPC</i>
	Scale 尺度 1/10	Draw 製圖 Nov,28,2002	Name 名前 <i>D. ENGINE&A.CGENERATOR</i> <i>SET OUTLINE</i>
承認 Checked	Draw. No. 圖番	<i>TOYO DENKI INDUSTRIAL CO.,LTD</i>	



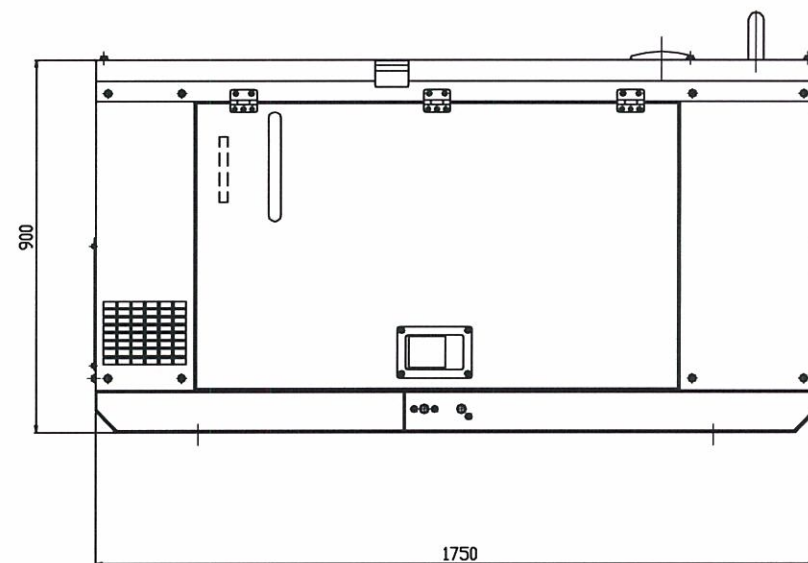
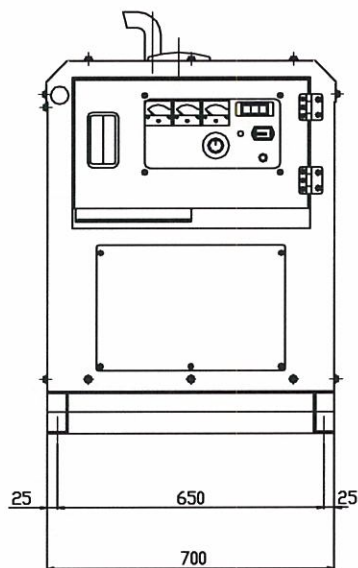
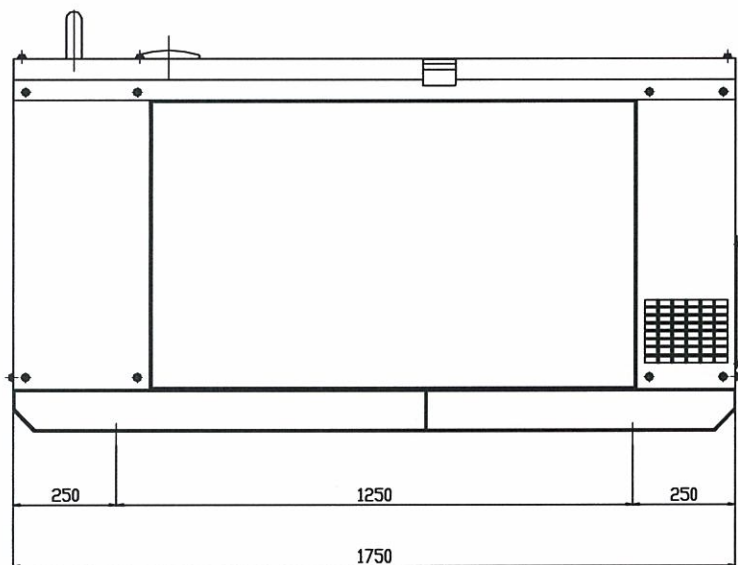
摘要 Remarks D. ENGINE D.1305B(KUBOTA)	3rd Angle Projection 第三角法		Model 形式 TKV-20SPC TKV-27TPC
	Scale 尺度 1/10	Draw 製図 Nov,28,2002	Name 名前 D. ENGINE&A.GENERATOR SET OUTLINE
承認 Checked	Draw. No. 図番	TOYO DENKI INDUSTRIAL CO.,LTD	



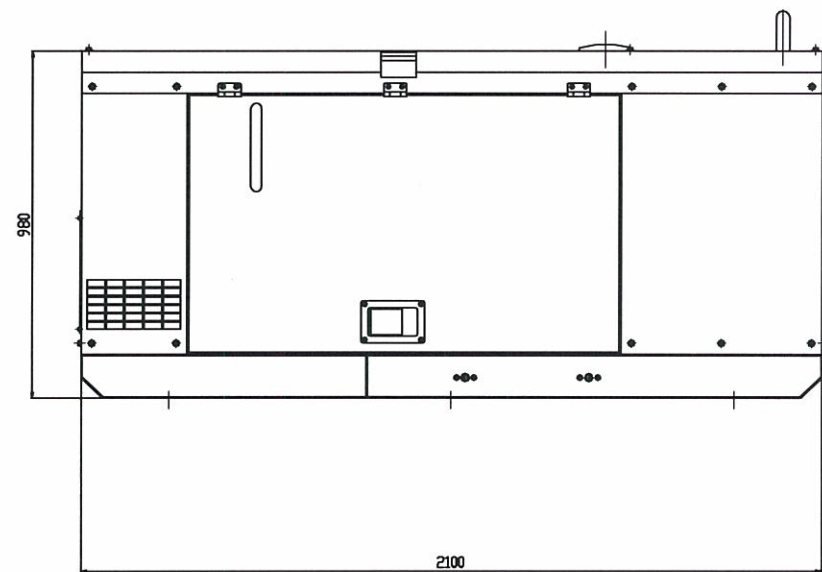
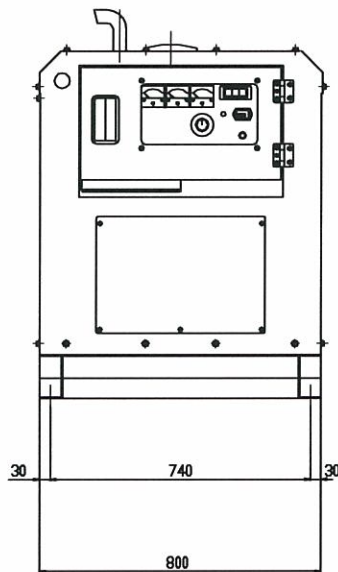
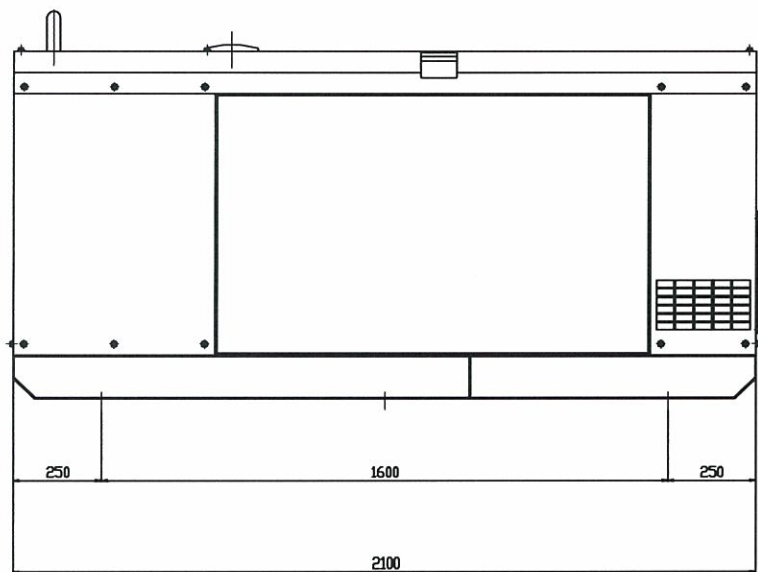
摘要 Remarks <i>D. ENGINE</i> <i>D.1505B(KUBOTA)</i>	3rd Angle Projection 第三角法		Model 形式 <i>TG-12SBS</i>
	Scale 尺度 1/10	Draw 製図 July,15,2009	Name 名前 <i>D. ENGINE&A. CGENERATOR</i> <i>SET OUTLINE</i>
承認 Checked	Draw. No. 図番		TOYO DENKI INDUSTRIAL CO.,LTD



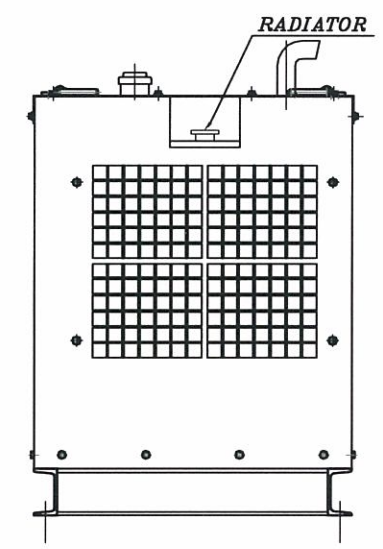
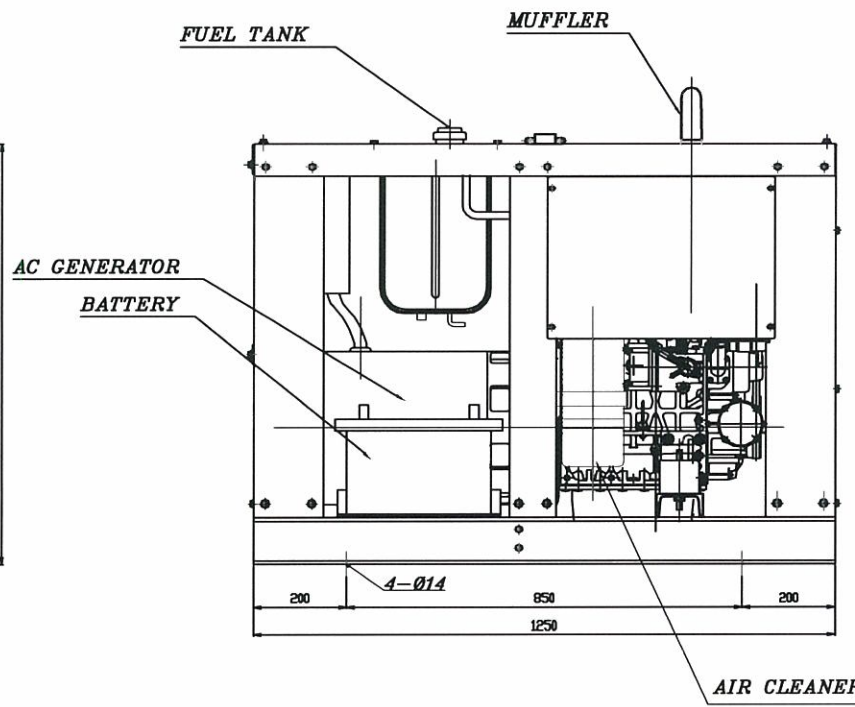
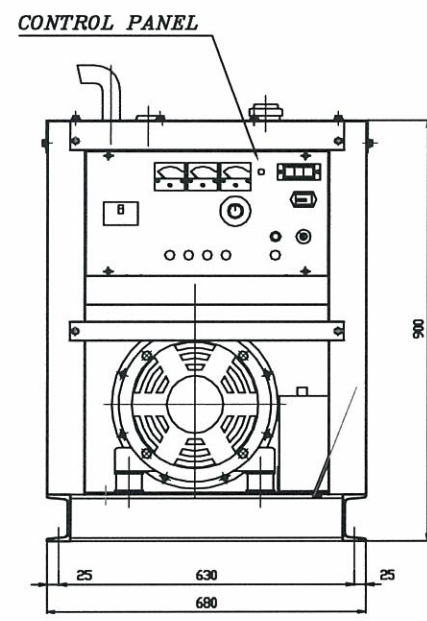
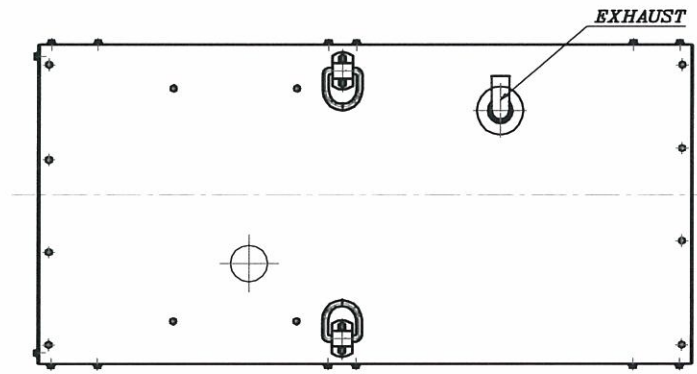
摘要 Remarks <i>Diesel engine</i> D1703	3rd Angle Projection 第三角法		Model 形式	TG-14SBS TG-19TBS
	Scale 尺度	1/10	Name 名前 DIESEL ENGINE & A.C GENERATOR SET OUTLINE	
	Draw 製図	Jan,17,03'		
承認 Checked	Draw. No. 図番	01310424	WAKITA & Co.,LTD	



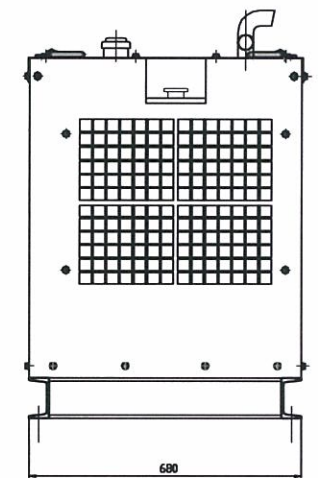
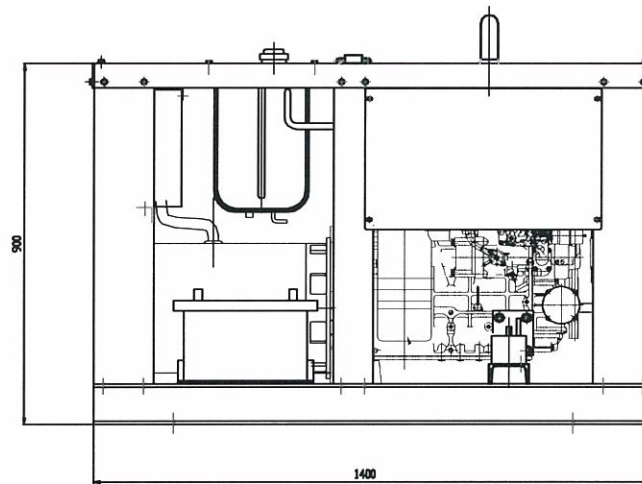
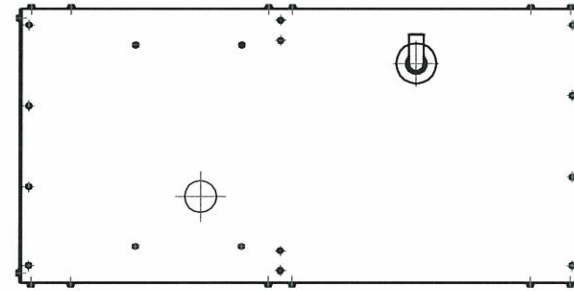
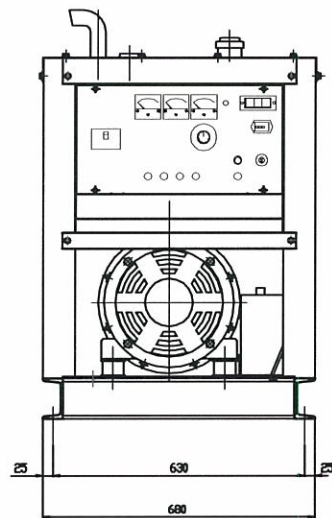
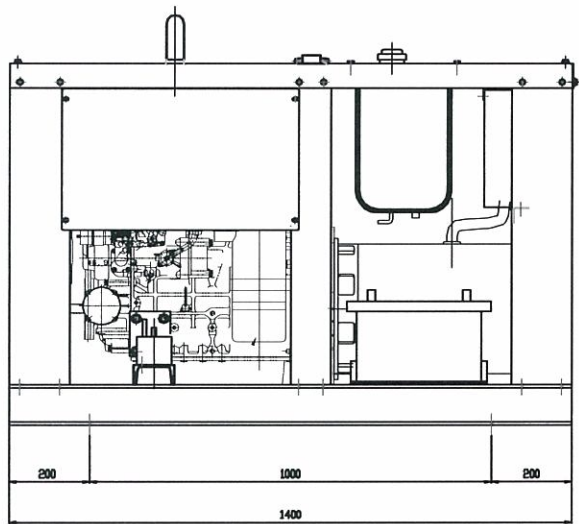
摘要 Remarks <i>Diesel engine</i> V2203	3rd Angle Projection 第三角法		Model 形式	<i>TG-21SBS</i> <i>TG-28TBS</i>
	Scale 尺度	1/10	Name 名前 <i>DIESEL ENGINE & A.C GENERATOR</i> <i>SET OUTLINE</i>	
	Draw 製図	Jan,17,09'		
承認 Checked		Draw. No. 図番	01310424-2	<i>WAKITA & Co.,LTD</i>



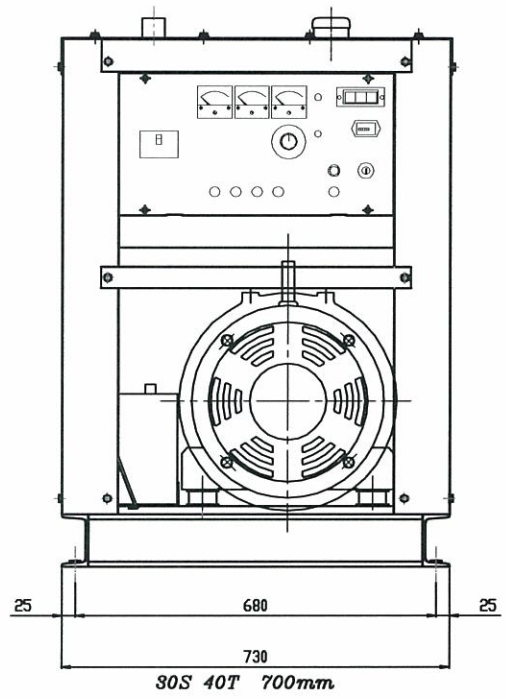
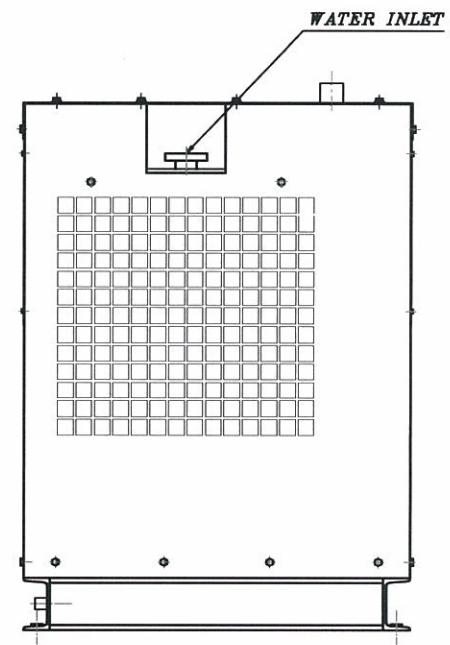
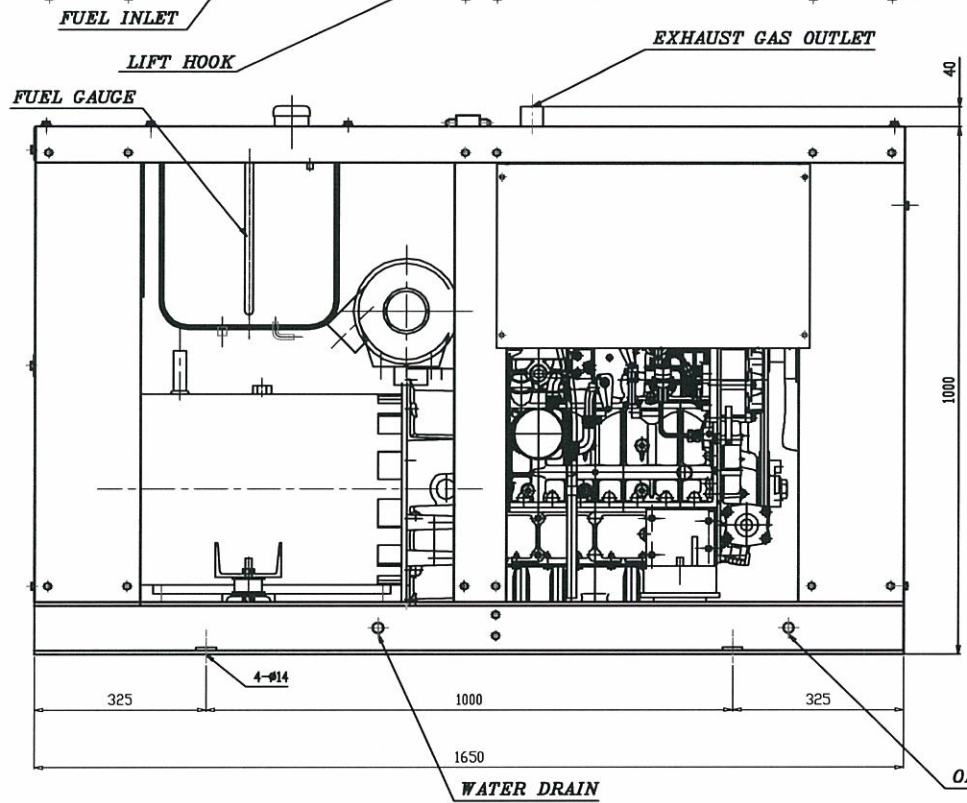
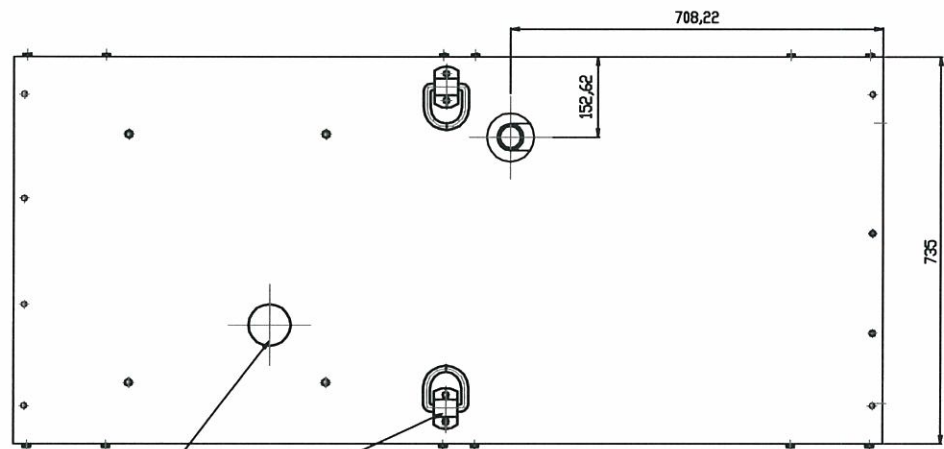
摘要 Remarks <i>Diesel engine</i> V3300 (V3300T)	3rd Angle Projection 第三角法		Model 形式	TG-30SBS TG-40TBS TG-47TBS
	Scale 尺度	1/10	Name 名前 防音型発動発電機外形図	
	Draw 製図	Feb,18,05'		
承認 Checked		Draw. No. 図番	00310436-1	東洋電機工業㈱



摘要 Remarks	3rd Angle Projection 第三角法		Model 形式	TG-14SPC TG-19TPC
	Scale 尺度	Free	Name 名前 DIESEL ENGINE & A,C GENERATOR SET OUTLINE	
	Draw 製図	Jun.19.02'		
承認 Checked		Draw. No. 図番	0-1205215	TOYO DENKI INDUSTRIAL CO.,LTD



摘要 Remarks <i>Diesel engine</i> <i>V-2203</i>	3rd Angle Projection 第三角法		Model 形式	<i>TG-21SPC</i> <i>TG-28TPC</i>
	Scale 尺度	<i>Free</i>	Name 名前 <i>DIESEL ENGINE & A,C GENERATOR</i> <i>SET OUTLINE</i>	
	Draw 製図	<i>Jun.19.02'</i>		
承認 Checked		Draw. No. 図番	<i>0-1205210</i>	<i>TOYO DENKI INDUSTRIAL CO.,LTD</i>



摘要 Remarks D. ENGINE V3300T(KUBOTA)	3rd Angle Projection 第三角法		Model 形式
	Scale 尺度	1/10	Name 名前 D. ENGINE & A. CGENERATOR SET OUTLINE
承認 Checked	Draw. No. 図番	Nov,28,2002	TOYODENKI INDUSTRIAL CO.,LTD